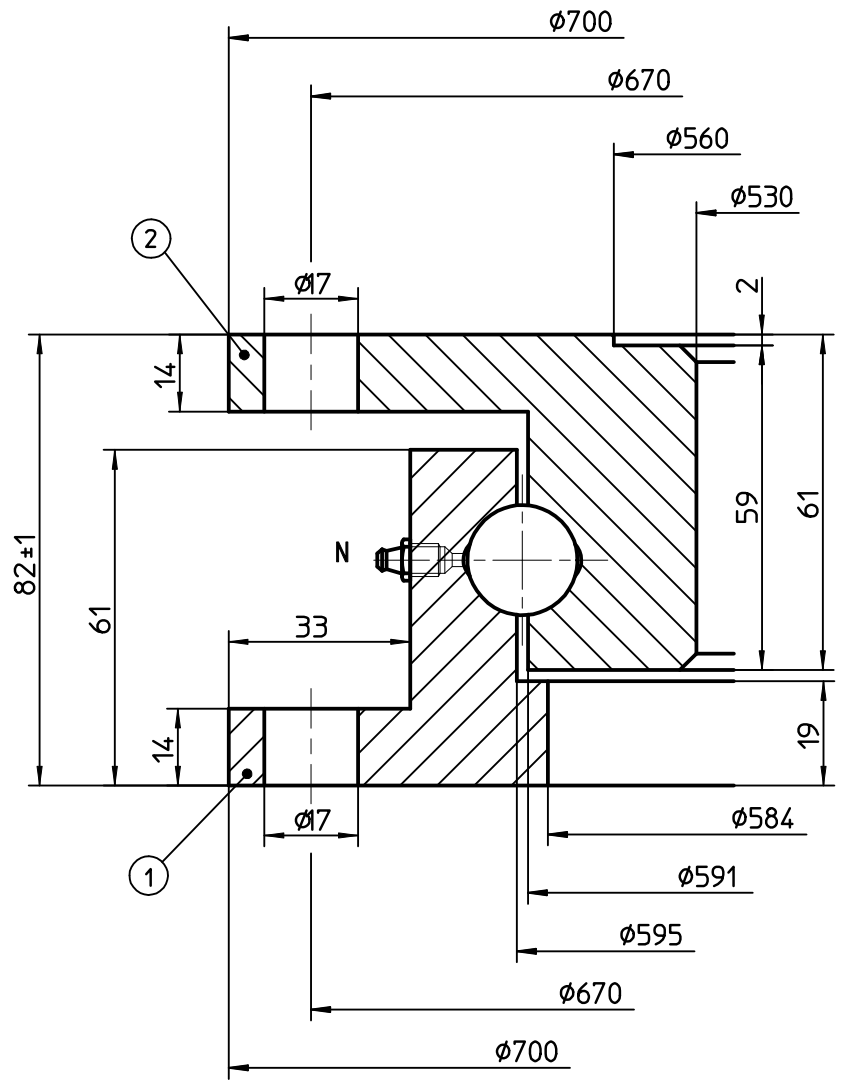
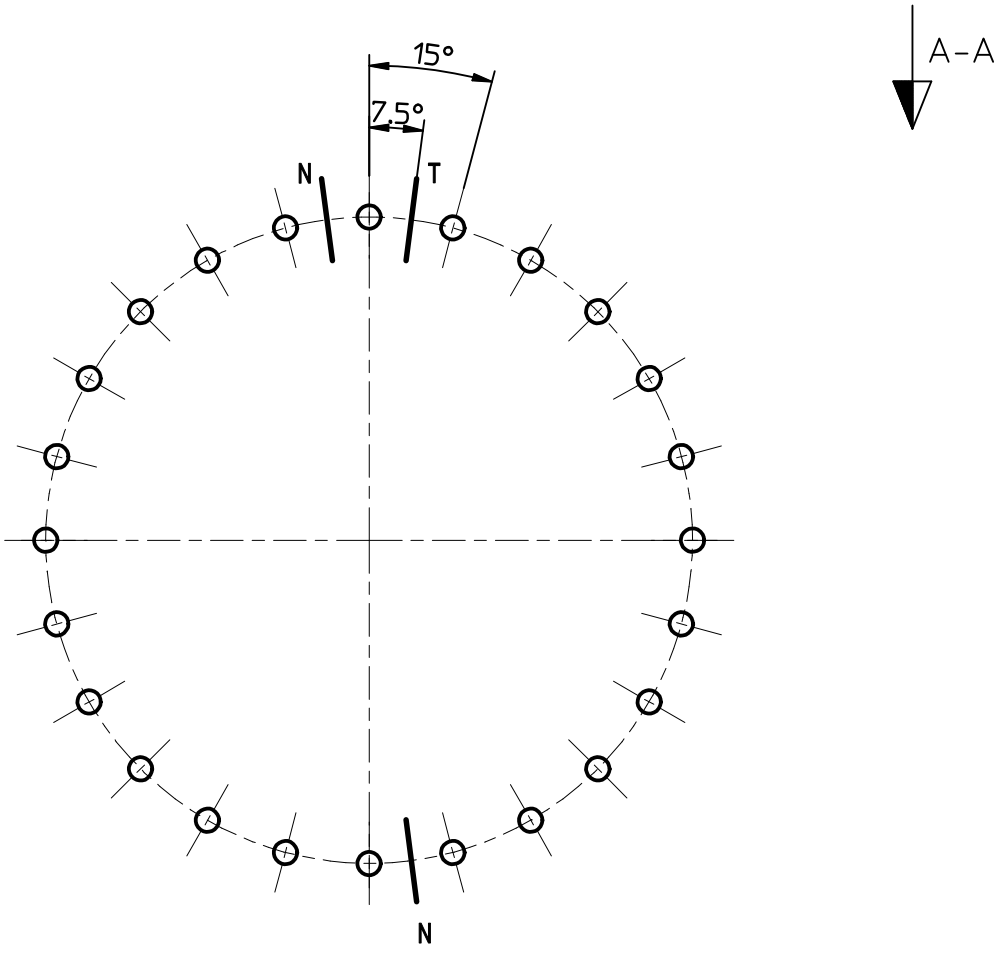


SCHEMA FORATURA A-A
HOLES PATTERN A-A



- DENTATURA - GEAR -	
Modulo - Module	m
Numero denti - Nr of teeth	Z
Angolo pressione - Pressure angle	α
Correzione - Addendum modification	Xm
Diametro primitivo - Pitch diameter	Dp
Troncatura - Truncation	Km
Misura cordale	n° Denti Teeth
Measurement on teeth	Ø Cilindri Pins
Forza periferica sul dente	Normale - Normal
Tangential tooth load	Massimo - Maximum

Fori fissaggio Interno-inner	②	24	Equidistanti
Mounting holes Esterno-outer	①	24	Equally spaced
N/N1 Fori ingrassaggio-Grease holes N° 2 M6 α 180°			
T/T1 :Posizione tappo e/o raccordo di tempra :Position of loading plug and/or hardness gap			
Materiale - Material ϵ and Stato del materiale UNI EN 10083-1/2 09.98 Material treatment			
①	C45	Normalizzato Normalized	②
	C45	Normalizzato Normalized	

Quote senza tolleranza	Misure in Dimensione
Dimension without tolerance	mm
ISO 22768-1 c	Data - Date
	20/06/13

Codice-Code
VS070UE00

CUSCINETTO SLEW RING
CB-S-0700-

LA LEONESSA
Carpenedolo
(Brescia) ITALY
Tel. 0309965435
Fax 0309965629
www.laleonessa.it

Peso - Weight	Sostituisce	Rev. 0
~63 Kg.	Replaces	
Disegnatore Draftsman	Visto - Approved	Scala - Scale
Tim	S.Ferrari	1:1

Le informazioni riportate su questo documento sono RISERVATE e di esclusiva proprietà di LA LEONESSA S.p.A. Salvo espresso consenso scritto di LA LEONESSA S.p.A. il possessore delle informazioni riservate non attribuisce alcun diritto di sfruttamento commerciale, e comporta il dovere di non divulgare tali informazioni a terzi, di conservarle con adeguata misura di sicurezza e di restituire tutte le informazioni riservate e le copie fisiche delle stesse a seguito di semplice richiesta di LA LEONESSA S.p.A. In caso di violazione dell'obbligo di riservatezza qui disposto, LA LEONESSA S.p.A. si riserva il diritto di chiedere il risarcimento di tutti i danni diretti ed indiretti, patiti a causa di effettiva violazione.

The information contained in this document is CONFIDENTIAL and the sole property of LA LEONESSA S.p.A., the possession of the Confidential Information does not assign any right to commercial exploitation and does not allow the disclosure of such Confidential Information to third parties. The recipient must keep such information using appropriate security methods and must return any Confidential Information as well as any copy to LA LEONESSA S.p.A. upon request. In case of breach of the confidentiality obligations here provided, LA LEONESSA S.p.A. reserves the right to seek compensation for any damage, whether direct or indirect, suffered, as a consequence of such breach.